

# Chevrolet Lumina

Кузов:

год вып.:1994-;

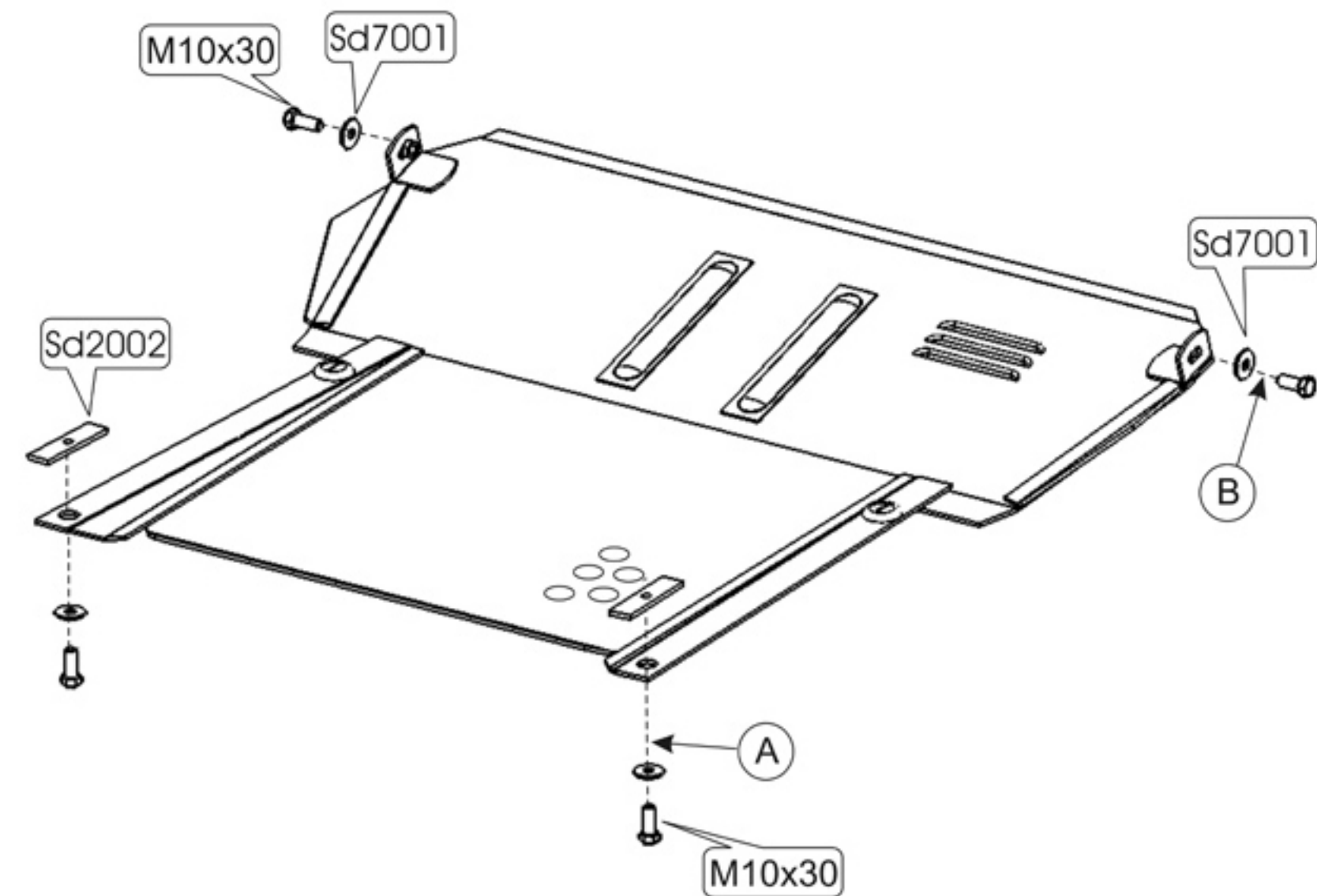
Объём: 3,1;

VIN:-

АКПП

TYPE :04.307

1. Установить закладные планки Sd2002 в отверстия задней части подрамника.
2. Основание защиты прикрепить к установленным закладным планкам болтами M 10x30 -(A).
3. Основание защиты прикрепить к транспортировочным проушинам болтами M 10x30 через спец. шайбы Sd7001 -(B).
4. Все точки крепления затянуть.



4 x

M 10x30

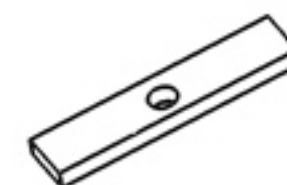


2 x

4 x

Special -Sd7001

10



2 x

100x25x50 -SD2002